

# *Braeburn*<sup>®</sup>

## **3 Zone Control Panel** **Installer Guide**

## **Panel de 3 zonas** **Guía de instalación**

## **Panneau 3 zones** **Guide de l'installateur**

English, 2-12  
Español, 13-23  
Français, 24-34

# **140303**

**model/modelo/modèle**



***ECONOMY SERIES***  
***SÉRIE ÉCONOMIE***  
***SERIE ECONOMICA***

140303-100-04

# CONTENTS

## 1 Specifications

## 2 Suitable Mounting Locations

## 3 Wiring Diagrams

## 4 Configuration

## 5 System Checkout

## 6 Operation



## Warning

- Read all of the instructions before proceeding.
- Always turn off power to the heating/air conditioning system prior to installing or adjusting the 3 Zone Control Panel. Wire the entire panel before applying transformer power.
- This controller should only be installed and configured as described in this manual. Any other use is not recommended and will void the warranty.

# 1

## Specifications

- Storage temperature: -40°–150°F (-40°–65° C)
- Operating temperature: -20°–125°F (-30°–50°C)
- Operating humidity: 5–95% RH
- Voltage: 24 VAC, 60Hz
- Max. damper power: 35 VA @ 24 VAC
- Dimensions: See Figure 1

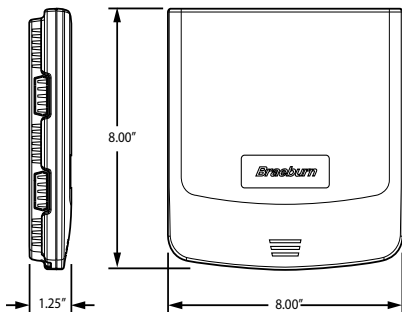


Figure 1

## 2 Suitable Mounting Locations

Mount the 3 Zone Control Panel near the HVAC equipment (see Figure 2). The panel can be mounted in any orientation on a wall, stud, roof truss, or the return-air plenum. For appearance, mount the panel level.

Remove the panel cover and use the base as a template to drill mounting holes 6.5" apart (see Figure 3). Attach the panel with appropriate screws (not included). Use mounting anchors as needed for drywall or plaster installations.

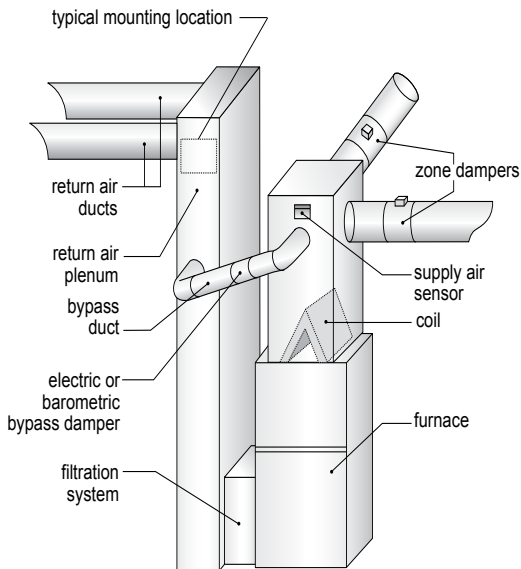


Figure 2

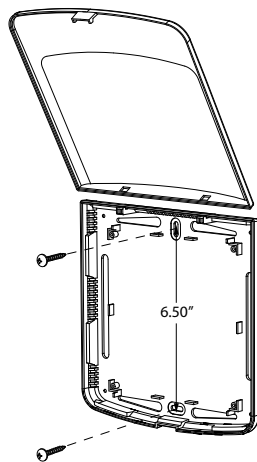


Figure 3

# 3 Wiring the Panel



Always turn off power to the heating/air conditioning system prior to installing or adjusting the 3 Zone Control Panel. Wire the entire panel before applying transformer power.

Use the following general wiring instructions for all systems. Specific wiring will vary depending on the equipment and type of system (conventional or heat pump).

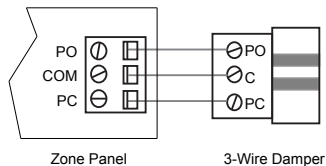
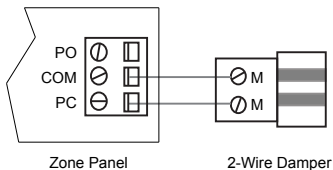
## 3.1 Damper Wiring

Install the system dampers using the instructions provided by the manufacturer.

Connect the dampers to the zone panel as shown for either a 2-wire or 3-wire damper.

The sum of all dampers powered by the zone panel should not exceed 35 VA at 24 VAC. Use a slave relay if additional damper power is required.

Max. damper VA per panel	35 VA @ 24 VAC
--------------------------	----------------



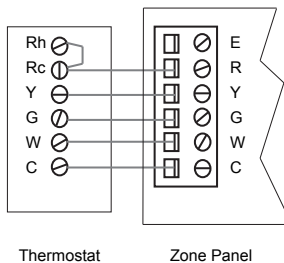
## 3.2 Thermostat Wiring

Install the system thermostats using the instructions provided by the manufacturer.

Connect the thermostats to the zone panel as shown.

### Notes:

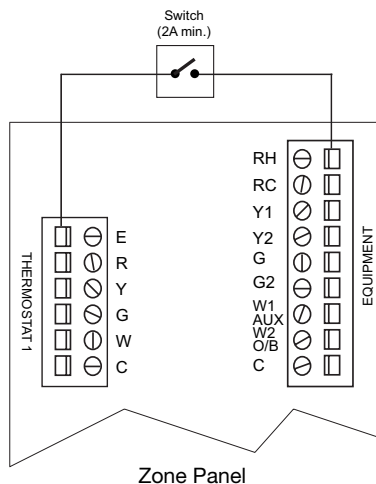
- Use only single stage conventional thermostats.
- Wiring to the C terminal is required only for thermostat power.
- E terminal at thermostat 1 is for connecting an external emergency heat switch (heat pump systems only).



## 3.3 External Emergency Heat Switch

For heat pump systems requiring an external emergency heat switch, connect as shown.

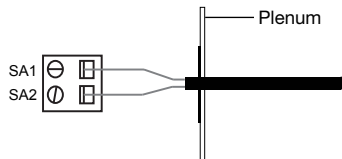
**Note:** *Equipment and zone panel transformers should be on the same phase.*



### 3.4 Supply Air Sensor Wiring

Install the supply air sensor in the supply air plenum at least 2-3 feet after the heat exchanger and coil. Make sure there are no zone dampers before the supply air sensor.

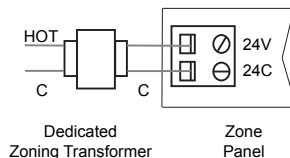
Connect the supply air sensor to the zone panel as shown.



### 3.5 Transformer Wiring

Install the transformer using the instructions provided by the manufacturer. Size the transformer to the damper requirements. The zone panel has a built-in, self-resetting fuse. The maximum damper power per panel is 35 VA at 24 VAC.

Connect the transformer to the zone panel as shown.



**Note:** Additional dampers or dampers with a higher current draw will require the use of a separate slave relay.

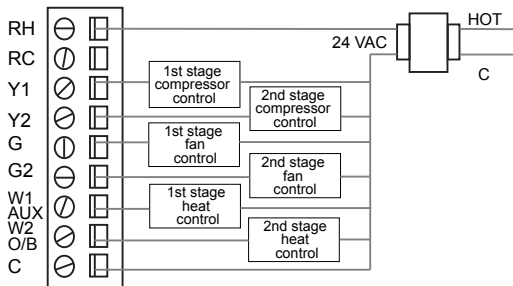
### 3.6 Conventional System Wiring

**Note:** For a heat pump system, see Section 3.7.

Connect a conventional heating system to the zone panel as shown.

For a single stage heating and cooling system, the 2nd stage connections are not used.

For a system using a dual transformer, open jumper J1 (see Configuration section, Figure 4). Make sure the neutrals (common) are connected.

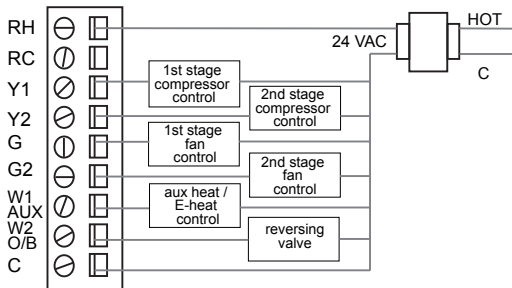


### 3.7 Heat Pump System Wiring

Connect a single or multi-stage heat pump system to the zone panel as shown.

Conventional thermostats must be used with a heat pump system, however, emergency heat will be controlled by the panel emergency heat switch or the optional remote emergency heat switch.

For a single-stage system, the auxiliary heat control is not used.



- Use DIP switch 1 to select between conventional and heat pump system.
- Use DIP switch 3 for heat pump reversing valve control. Setting 0 means that the O/B terminal is active in a cooling call. Setting B means that the O/B terminal is active in a heating call.

# 4 Configuration

Use the following instructions to configure the 3 Zone Control Panel.

1. Open J1 jumper for dual transformer installations.
2. Open J2 short cycle protection jumper for system test.

**Note:** Replace J2 when system testing is completed or leave J2 open if compressor has built in short cycle protection.

3. Press ▲ and then press ▲ to raise or ▼ to lower the Hi Temp cutout.
4. Press ▼ and then press ▲ to raise or ▼ to lower the Low Temp cutout.
5. Press ▲ and ▼ at the same time to adjust purge time. Press ▲ to raise or ▼ to lower the purge time.

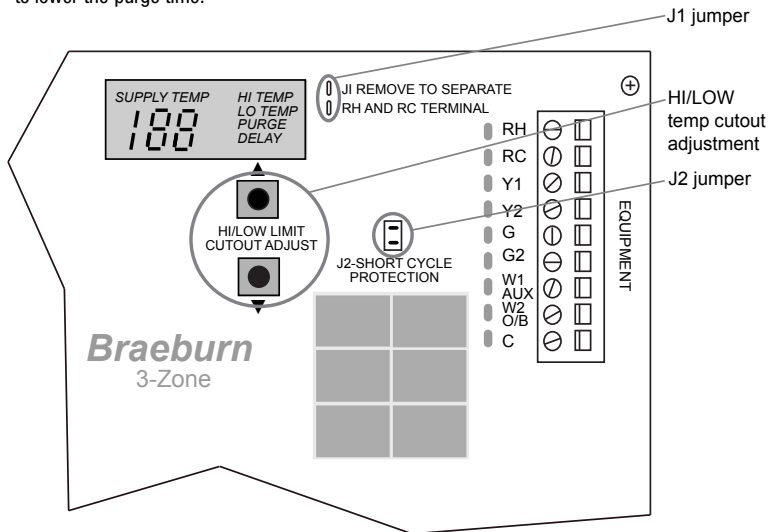
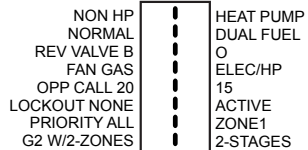


Figure 4



6. Set the DIP switches to meet system requirements.



Switch Label	Function
1 Non-HP / Heat Pump	Set to NON-HP for conventional equipment. Set to HEAT PUMP for heat pump equipment.
2 Normal / Dual Fuel	Heat pump 1st stage lockout when 2nd stage calls
3 Rev Valve B/O	O/B terminal active in heating (B position) or cooling (O position)
4 Fan Gas / Elec & HP	Fan controlled by HVAC system or panel
5 Opp Call 20 / 15	Opposite call answer time in minutes
6 Lockout None / Active	2nd stage lockout without 2 zones calling
7 Priority All / Zone 1	Changeover priority zone 1 or first call
8 G2 W/2-Zones / 2 Stages	2nd stage fan activation requires 2 zones or 2 stages

## 5 System Checkout

After the wiring and configuration is complete, use the following checklist to verify the panel operation is correct.

- [ ] Make sure the Emergency Heat Switch is in the Off (right) position.
- [ ] Open jumper J2 by moving cap from both pins to only one pin.
- [ ] Use table and diagram in section 4 of this installer guide or inside the zone panel cover to verify DIP switches are set properly.
- [ ] Make sure the supply temp sensor is wired to terminals SA1 and SA2. The zone dampers will not close if the supply sensor is missing.
- [ ] Make sure no zones are calling by turning off all thermostats.
- [ ] Apply 24 VAC power to the panel.

- [ ] Verify green power LED near 24 VAC terminals is lit.
- [ ] Verify green heartbeat LED in middle of panel is pulsing.
- [ ] Verify all 3 zone LEDs near damper terminals are green.
- [ ] Verify supply temp display shows current plenum temperature.
- [ ] Switch zone 1 thermostat to heat mode, and call for heat in zone 1 by raising set temperature above room temperature.
- [ ] Verify zone 1 damper LED stays green (open) and zone 2 and 3 damper LEDs change to red (closed).
- [ ] Verify heating system is operating, air is moving out zone 1 vents, and zone 2 and 3 vents have minimal airflow.
- [ ] Verify supply temp display on zone panel shows a heat change in supply air.
- [ ] Switch zone 2 thermostat to heat mode, and call for heat in zone 2 by raising set temperature above room temperature.
- [ ] Verify zone 1 damper LED stays green (open) and zone 2 damper LED changes to green (open).
- [ ] Verify heating system is operating and air is moving out into zone 1 and zone 2.
- [ ] If installed, switch zone 3 thermostat to heat mode, and call for heat in zone 3 by raising set temperature above room temperature. Verify air is now flowing to zone 3.
- [ ] If installed, verify emergency heat remote and panel switch. Return E-Heat switches to normal position when test is complete.
- [ ] Return zone 1 thermostat to the off position. Verify zone 1 damper LED turns red and zone 2 and 3 damper LEDs stay green.
- [ ] Verify heating system is operating, air is moving out zone 2 and 3 vents, and zone 1 vents have minimal airflow.
- [ ] Return zone 2 and 3 thermostats to the off position. Verify system fan shuts off at the end of purge cycle.
- [ ] Verify all zone LEDs near damper terminals are green.
- [ ] If the outside temperature is acceptable, repeat the above steps in cooling mode. Cooling will not work if E-Heat is on.
- [ ] Restore thermostats and replace J2 jumper if short cycle protection at zone panel is required.

# 6 Operation

The 3 Zone Control Panel has LEDs and a built-in display to tell the installer and homeowner the current operating mode of the panel. Refer to Figure 5 and the following descriptions of the panel LEDs for operation information.

## LED Display Panel

---

Supply Temp	Shows the current air supply temp. Use to set Hi/Lo temp limit. If flashing, check supply air sensor connection.
Hi Temp	Press ▲ to display Hi temp cutout setting. Press ▲ to raise or ▼ to lower Hi temp setting.
Lo Temp	Press ▼ to display Lo temp cutout setting. Press ▲ to raise or ▼ to lower Lo temp setting.
Purge	System uses intelligent purge to maximize comfort and energy savings. Press ▼ and ▲ to display purge time. Press ▲ to increase or ▼ to decrease purge time.
Delay	Supply air temperature is outside the Hi/Lo temp cutout. System has turned off the equipment except the fan.

Callout	LED	Description
1	Thermostats	Shows what calls the thermostats are making to the zone panel. Lights when thermostat terminal is active.
2	24V Power	Lights when the panel is receiving power from the zoning transformer.
3	RH and RC	Lights when the HVAC equipment transformer(s) are receiving power. Available only when C equipment terminal is wired.
4	Equipment	Lights when the zone panel is calling to the equipment. Zone panel controls the equipment LEDs in response to thermostat calls and DIP switch settings.
5	Emergency Heat	Lights when emergency heat is active (cooling is disabled).
6	Damper	Lights red when the zone damper is closed, green when the zone damper is open.
7	Heartbeat	Flashes once per second when the panel is normal.

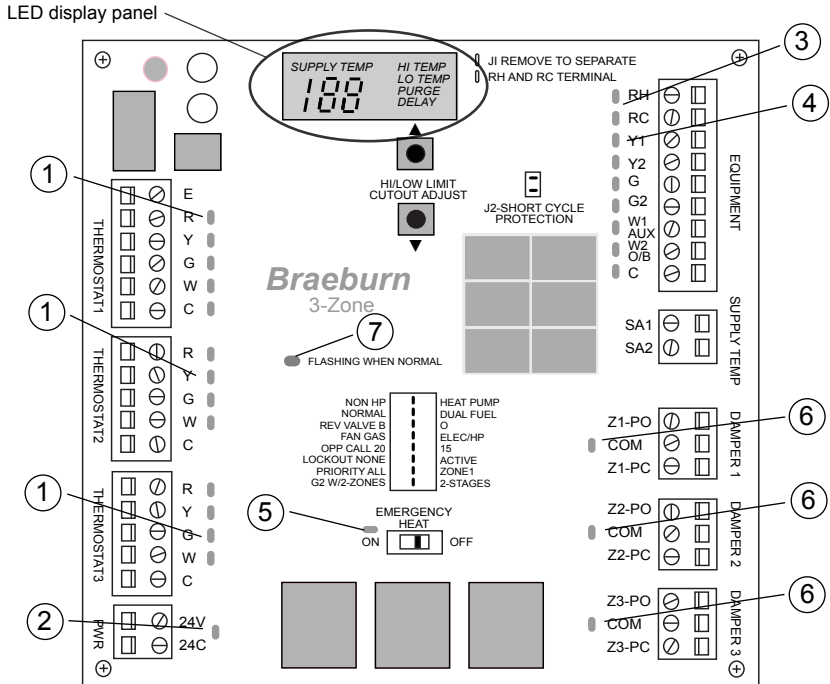


Figure 5

**Notes:**

- When no zones are calling, the panel will command all dampers to open.
- For maximum energy conservation, an adjustable purge will occur at the end of each call. No calls will be answered until the purge is complete.
- Equipment staging is automatic based on time and plenum temperature.
- Dampers will not close and staging will not occur if the plenum temperature sensor is not connected and functioning properly.
- No cooling calls will be answered if emergency heat is switched on.
- Supply air sensor is required.

# CONTENIDO

- |  |                                   |
|--|-----------------------------------|
| <b>1 Especificaciones</b>                | <b>4 Configuración</b>            |
| <b>2 Ubicaciones idóneas del montaje</b> | <b>5 Verificación del sistema</b> |
| <b>3 Diagramas de cableado</b>           | <b>6 Operación</b>                |



## Advertencia

- Lea todas las instrucciones antes de continuar.
- Apague siempre la energía que alimenta el sistema de calefacción/aire acondicionado antes de instalar o ajustar el controlador de 3 zonas premier. Conecte el cableado de todo el panel antes de aplicar energía al transformador.
- Este controlador solamente se debe instalar y configurar como se describe en este manual. No se recomienda otro uso e invalidará la garantía.

## 1 Especificaciones

- Temperatura de almacenamiento: -40 a 65°C (-40°F a 150°F)
- Temperatura de operación: -30 a 50°C (-20°F a 125°F)
- Humedad de operación: 5 a 95% HR
- Voltaje: 24 VCA, 60Hz
- Energía máxima de regulación: 35 VA a 24 VCA
- Dimensiones: vea la Figura 1

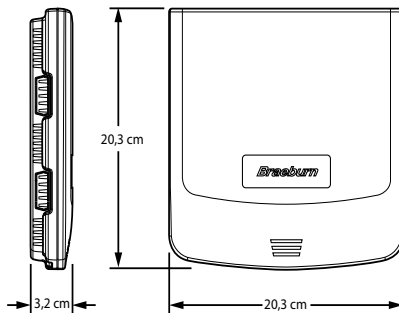


Figura 1

## 2 Ubicaciones idóneas del montaje

Monte el panel del controlador de 3 zonas premier cerca del equipo de Calefacción, ventilación y aire acondicionado (HVAC, por sus siglas en inglés). (Vea la Figura 2). El panel se puede colocar en cualquier dirección sobre una pared, un montante, una viga de techo o el difusor de aire de retorno. Por presentación, monte el nivel del panel.

Retire la tapa del panel y utilice la base como plantilla para perforar los agujeros de montaje, separados a 16,5 cm. (Vea la Figura 3). Sujete el panel con los tornillos correspondientes (no se incluyen). Use los anclajes que sean necesarios en el caso de instalaciones en láminas de yeso o de masilla.

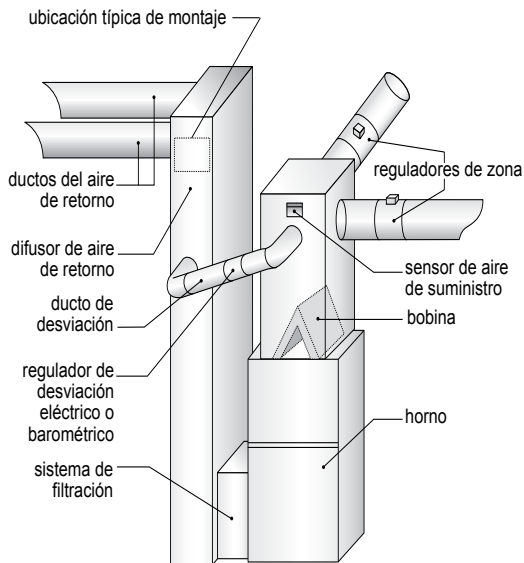


Figura 2

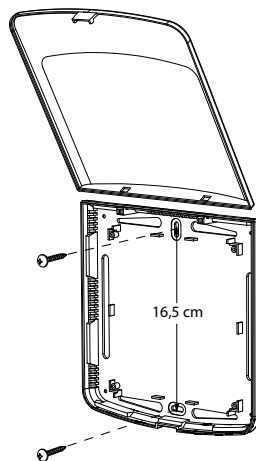


Figura 3

### 3 Cableado del panel



Apague siempre la energía que alimenta el sistema de calefacción/aire acondicionado antes de instalar o ajustar el controlador de 3 zonas premier. Conecte el cableado de todo el panel antes de aplicar energía al transformador.

Use las siguientes instrucciones generales de cableado para todos los sistemas. El cableado específico variará dependiendo del equipo y del tipo de sistema (convencional o bomba de calor).

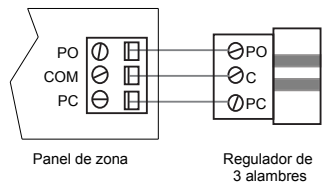
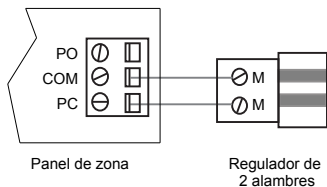
#### 3.1 Cableado del regulador

Instale los reguladores del sistema siguiendo las instrucciones suministradas por el fabricante.

Conecte los reguladores al panel de zona como se muestra para un regulador de 2 alambres o de 3 alambres.

La suma de todos los reguladores energizados por el panel de zona no debe ser mayor de 35 VA a 24 VCA. Utilice un relé esclavo si se requiere energía de regulación adicional.

VA máximos de regulación por panel:	35 VA a 24 VCA
-------------------------------------	----------------



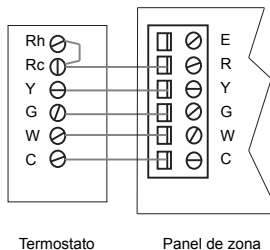
## 3.2 Cableado del termostato

Instale los termostatos del sistema siguiendo las instrucciones suministradas por el fabricante.

Conecte los termostatos al panel de zona como se muestra.

### Notas:

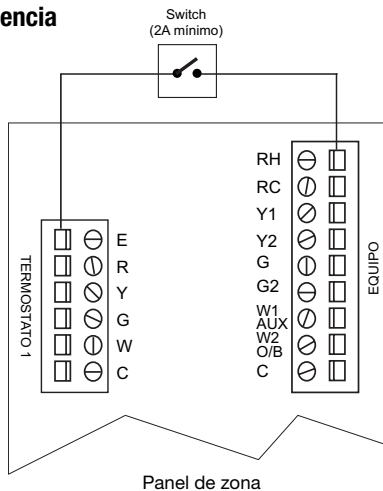
- Use únicamente termostatos convencionales de una etapa.
- El cableado a la terminal C sólo se requiere para energizar el termostato.
- Terminal E en el termostato 1 es para conectar un switch externo de calefacción de emergencia (solo para sistemas con bomba térmica).



## 3.3 Switch externo de calefacción de emergencia

Para sistemas con bomba térmica que requieren de un switch externo de calefacción de emergencia, conecte como se muestra.

**Nota:** Equipo y transformador de panel de zona deben de estar en la misma fase.

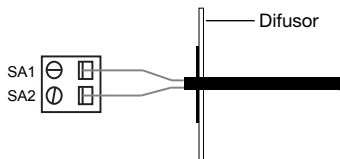




### 3.4 Cableado del sensor de suministro de aire

Instale el sensor de suministro de aire en el difusor de suministro de aire al menos 61 a 91 cm después del intercambiador de calor y el serpentín. Asegúrese de que no haya reguladores de zona antes del sensor de suministro de aire.

Conecte el sensor de suministro de aire al panel de zona como se muestra.

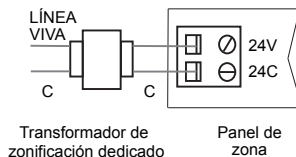


### 3.5 Cableado del transformador

Instale el transformador siguiendo las instrucciones suministradas por el fabricante. Ajuste el tamaño del transformador de acuerdo con los requisitos del regulador. El panel de zona tiene incorporado un fusible de reinicio automático. La energía máxima de regulación por panel es de 35 VA a 24 VCA.

Conecte el transformador al panel de zona como se muestra.

**Nota:** *para reguladores adicionales o con una mayor demanda de energía, se requerirá el uso de un relé esclavo aparte.*



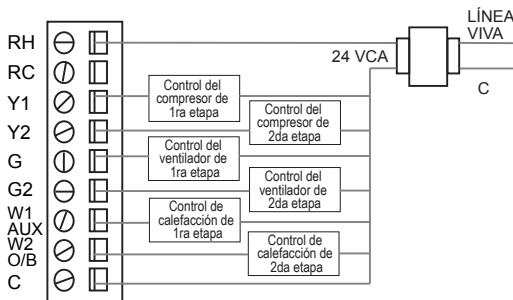
### 3.6 Cableado de un sistema convencional

**Nota:** para un sistema de bomba de calor, vea la Sección 3.7.

Conecte un sistema de calefacción convencional al panel de zona como se muestra.

Para un sistema de calefacción y refrigeración de una sola etapa, las conexiones de 2da etapa no se utilizan.

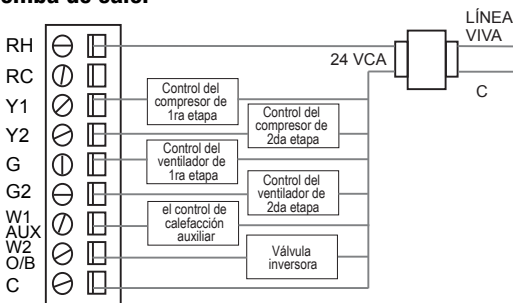
Para un sistema que utiliza un transformador doble, abra el puente J1 (vea la sección de configuración, Figura 4). Asegúrese de que las líneas neutras (comunes) estén conectadas.



### 3.7 Cableado de un sistema de bomba de calor

Conecte un sistema de una sola etapa o multietapa al panel de zona como se muestra.

Termostatos convencionales deben de ser usados con un sistema de bomba térmica. Sin embargo, la calefacción de emergencia será controlada por el interruptor de calefacción de emergencia del panel o por el interruptor de calefacción de emergencia remoto opcional.



Para un sistema de una sola etapa, el control de calefacción auxiliar no se utiliza. Para un sistema multietapa, los controles del compresor no se utilizan.

- Utilice el interruptor DIP 1 para seleccionar entre sistema convencional y bomba de calor.
- Utilice el interruptor DIP 3 para el control de la válvula inversora de la bomba de calor. La configuración 0 significa que la terminal O/B está activa en una demanda de aire acondicionado. La configuración B significa que la terminal O/B está activa en una demanda de calefacción.

# 4 Configuración

Use las siguientes instrucciones para configurar el controlador de 3 zonas premier.

1. Abra el puente J1 para el caso de instalaciones de transformador doble.
2. Abra el puente de protección de ciclo corto J2 para probar el sistema.

**Nota:** cierre el puente J2 cuando termine la prueba del sistema o déjelo abierto si el compresor tiene incorporada una protección de ciclo corto.

3. Presione ▲ y luego presione ▲ para aumentar o ▼ disminuir el corte de temperatura alta.
4. Presione ▼ y luego presione ▲ para aumentar o ▼ disminuir el limite de temperatura baja.
5. Presione ▲ y ▼ al simultaneamente para ajustar el tiempo de purga. ▲ para subirlo, ▼ para bajarlo.

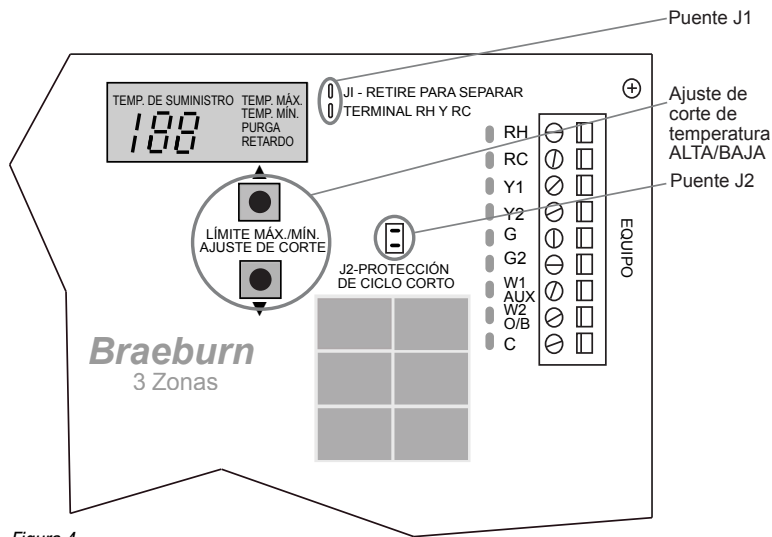


Figura 4

## 6. Ajuste los interruptores DIP a los requisitos del sistema.

NO BOMBA DE CALOR (HP)	●	BOMBA DE CALOR
NORMAL	●	DOBLE COMBUSTIBLE
VÁLVULA DE INVERSIÓN B	●	O
GAS DE VENTILADOR	●	ELECT./BOMBA DE CALOR
DEMANDA OPUESTA 20	●	15
NINGÚN BLOQUEO	●	ACTIVO
PRIORIDAD TODO	●	ZONA1
G2 W/2-ZONAS	●	ZONA1
	●	2-ETAPAS

Etiqueta de interruptor	Función
1 Non-HP/Heat Pump (No B de C/Bomba de calor)	Póngalo en NON-HP para equipo convencional. Póngalo en HEAT PUMP para equipo con bomba térmica.
2 Normal/Dual Fuel (Doble combustible)	1ra fase en Bomba térmica bloqueada cuando entre en 2da fase.
3 Rev Valve B/O (Válvula inversora)	Terminal O/B activo en calefacción (posición B) o en aire acondicionado (posición O)
4 Fan Gas/Elec & HP (Gas de ventilador / Elect. y B de C)	Ventilador controlado por sistema o panel de HVAC
5 Opp Call 20/15 (Demanda opuesta)	Tiempo de respuesta a demanda opuesta en minutos
6 Lockout None/Active (Ningún bloqueo/Activo)	Bloqueo de 2da etapa sin demanda de 2 zonas
7 Priority All/Zone 1 (Prioridad todo/Zona 1)	Conversión de prioridad de zona 1 o 1ra demanda
8 G2 W/2-Zonas/2 Stages (G2 W/2-Zonas/2 Etapas)	La activación del ventilador de 2da etapa requiere 2 zonas o 2 etapas

## 5 Verificación del sistema

Después de completar el cableado y la configuración, utilice la siguiente lista de verificación para comprobar que la operación del panel esté correcta.

- [ ] Asegúrese de que el interruptor de calefacción de emergencia esté en la posición de apagado Off (derecha).
- [ ] Abra el puente J2 moviendo la tapa desde ambos pasadores a un solo pasador.
- [ ] Utilice la tabla y el diagrama de la sección 4 de esta guía del instalador o el que está dentro de la tapa del panel de zona para verificar que los interruptores DIP estén configurados correctamente.
- [ ] Asegúrese de que el sensor de temperatura de suministro esté conectado a las terminales SA1 y SA2. Los reguladores de zona no cerrarán si falta el sensor de suministro.
- [ ] Asegúrese de que no haya demanda de ninguna zona, apagando todos los termostatos.
- [ ] Aplique energía de 24 VCA al panel.

- [ ] Verifique que el LED indicador de energía, de color verde, que se encuentra cerca de las terminales de 24 VCA, esté encendido.
- [ ] Verifique que el LED indicador pulsante, de color verde, que se encuentra en la mitad del panel, esté destellando.
- [ ] Verifique que todos los indicadores LED de las 3 zonas, que se encuentran cerca de las terminales del regulador, estén en verde.
- [ ] Verifique que la pantalla de la temperatura de suministro muestre la temperatura actual del difusor.
- [ ] Cambie el termostato de la zona 1 al modo de calefacción y demande calefacción en la zona 1, aumentando el valor predeterminado de la temperatura por encima de la temperatura ambiente.
- [ ] Verifique que el indicador LED del regulador de la zona 1 permanezca en verde (abierto) y que los indicadores LED de los reguladores de las zonas 2 y 3 cambien a rojo (cerrado).
- [ ] Verifique que el sistema de calefacción esté operando, que el aire esté saliendo por las rejillas de la zona 1 y que las rejillas de las zonas 2 y 3 tengan un flujo de aire mínimo.
- [ ] Verifique que la pantalla de la temperatura de suministro en el panel de zona muestre un cambio de calefacción en el aire de suministro.
- [ ] Cambie el termostato de la zona 2 al modo de calefacción y demande calefacción en la zona 2 aumentando el valor predeterminado de la temperatura por encima de la temperatura ambiente.
- [ ] Verifique que el indicador LED del regulador de la zona 1 permanezca en verde (abierto) y que el indicador LED del regulador de la zona 2 cambie a verde (abierto).
- [ ] Verifique que el sistema de calefacción esté operando y que el aire esté saliendo hacia las zonas 1 y 2.
- [ ] Si está instalado, cambie el termostato de la zona 3 al modo de calefacción y demande calefacción en la zona 3, aumentando el valor predeterminado de la temperatura por encima de la temperatura ambiente. Verifique que ahora el aire esté fluyendo hacia la zona 3.
- [ ] Si está instalado, verifique el interruptor remoto y del panel de la calefacción de emergencia. Regrese los interruptores de calefacción de emergencia a la posición normal cuando termine la prueba.
- [ ] Regrese el termostato de la zona 1 a la posición Off (apagado). Verifique que el indicador LED del regulador de la zona 1 cambie a rojo y que los indicadores LED de los reguladores de las zonas 2 y 3 permanezcan en verde.
- [ ] Verifique que el sistema de calefacción esté operando, que el aire esté saliendo por las rejillas de las zonas 2 y 3 y que la rejilla de la zona 1 tenga un flujo de aire mínimo.
- [ ] Regrese los termostatos de las zonas 2 y 3 a la posición Off (apagado). Verifique que el ventilador del sistema se apague al final del ciclo de purga.
- [ ] Verifique que todos los indicadores LED de las zonas, que se encuentran cerca de las terminales del regulador, estén en verde.
- [ ] Si la temperatura externa es aceptable, repita los pasos anteriores en el modo de aire acondicionado. El aire acondicionado no trabajará si la calefacción de emergencia está encendida.
- [ ] Restablezca los termostatos y cierre el puente J2 si se requiere protección de ciclo corto en el panel de zona.

# 6 Operación

El panel de 3 zonas premier tiene indicadores LED y una pantalla integrada para indicarles al instalador y al propietario el modo de operación actual del panel. Consulte la Figura 5 y las siguientes descripciones de los indicadores LED del panel para obtener información acerca de la operación.

## Panel indicador LED

Temp. de suministro	Muestra la temperatura actual del suministro de aire. Se usa para ajustar el límite de temperatura alta/baja. Si parpadea, verifique la conexión del sensor de aire de suministro.
Temp. alta	Presione ▲ para mostrar el valor de corte de temperatura alta. Presione ▲ para aumentarlo o ▼ para disminuirlo. Configuración de temperatura alta.
Temp. baja	Presione ▼ para mostrar el valor de corte de temperatura baja. Presione ▲ para aumentarlo o ▼ para disminuirlo. Configuración de temperatura baja.
Purga	El sistema utiliza una purga inteligente para maximizar la comodidad y el ahorro de energía. Presione ▼ y ▲ para ver los tiempos de purga. Presione ▲ para aumentarlo o ▼ para disminuirlo.
Retardo	La temperatura del aire de suministro está fuera del corte de temperatura alta/baja. El sistema apagó el equipo excepto el ventilador.

Indicador	LED	Descripción
1	Termostatos	Muestra qué demandas están haciendo los termostatos al panel de zona. Se ilumina cuando la terminal del termostato está activa.
2	Energía de 24V	Se ilumina cuando el panel está recibiendo energía del transformador de zonificación.
3	RH y RC	Se ilumina cuando el(los) transformador(es) del equipo de HVAC están recibiendo energía. Disponible sólo cuando está conectada la terminal del equipo de enfriamiento.
4	Equipo	Se ilumina cuando el panel de zona está demandando al equipo. El panel de zona controla los indicadores LED del equipo en respuesta a las demandas del termostato y a la configuración del interruptor DIP.
5	Calefacción de emergencia	Se ilumina cuando la calefacción de emergencia está activa (el enfriamiento está deshabilitado).
6	Regulador	Se ilumina en rojo cuando el regulador de zona está cerrado y en verde cuando el regulador de zona está abierto.
7	Pulsante	Destella una vez por segundo cuando el panel está en condición normal.

Panel indicador LED

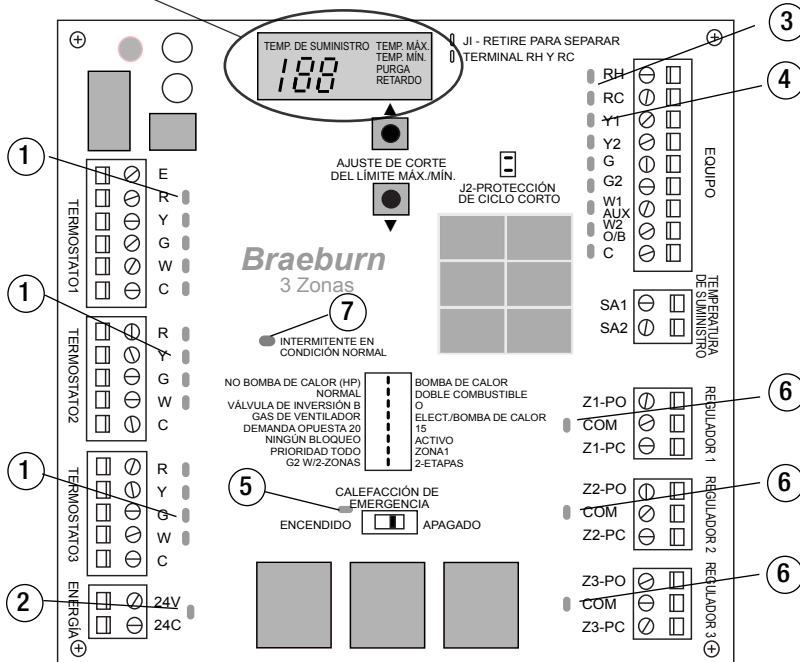


Figura 5

**Notas:**

- Cuando no hay demanda de las zonas, el panel ordenará a todos los reguladores que se abran.
- Para máxima conservación de energía, al final de cada demanda se realizará una purga. Ninguna demanda será atendida hasta que la purga esté completa.
- El secuenciamiento del equipo está basado automáticamente en el tiempo y en la temperatura del difusor.
- Los reguladores no cerrarán y el secuenciamiento no ocurrirá si el sensor de la temperatura del difusor no está conectado y funcionando correctamente.
- Si la calefacción de emergencia está encendida, no habrá respuesta a las demandas de aire acondicionado.

# CONTENU

## 1 Spécifications

## 2 Points de montage convenables

## 3 Schémas de câblage

## 4 Configuration

## 5 Verrouillage du système

## 6 Fonctionnement



## Avertissement

- Lire toutes les instructions avant de procéder.
- Toujours éteindre le système de chauffage/climatisation avant d'installer ou d'ajuster le régulateur 3 zones de première qualité. Câbler l'ensemble du panneau avant d'actionner l'alimentation du transformateur.
- Ce régulateur ne doit être installé et configuré que tel que décrit dans le présent manuel. Tout autre usage n'est pas recommandé et annulera la garantie.

## 1 Spécifications

- Température de stockage : -40°C à 65°C (-40°F à 150°F)
- Température de fonctionnement : -30°C à 50°C (-20°F à 125°F)
- Humidité de fonctionnement : 5 à 95% HR
- Tension : 24 volts c.a., 60 HZ
- Puissance max. pour les volets : 35 VA à 24 volts c.a.
- Dimensions : voir la figure 1

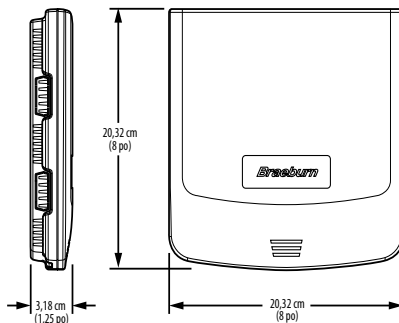


Figure 1



## 2 Points de montage convenables

Monter le panneau du régulateur 3 zones de première qualité près de l'équipement CVCA (voir la figure 2). Le panneau peut être fixé dans n'importe quel sens sur un mur, un montant, une ferme de toiture ou un plénum de reprise d'air. Pour des raisons esthétiques, fixer le panneau de manière à ce qu'il soit au niveau.

Retirer le couvercle du panneau et se servir de la base comme d'un gabarit pour percer les trous de fixation, les espaçant de 16,5 cm (6,5 po) (voir figure 3). Fixer le panneau à l'aide des vis appropriées (non comprises). Utiliser les ancrages de montage au besoin en présence de cloison sèche ou d'installations en plâtre.

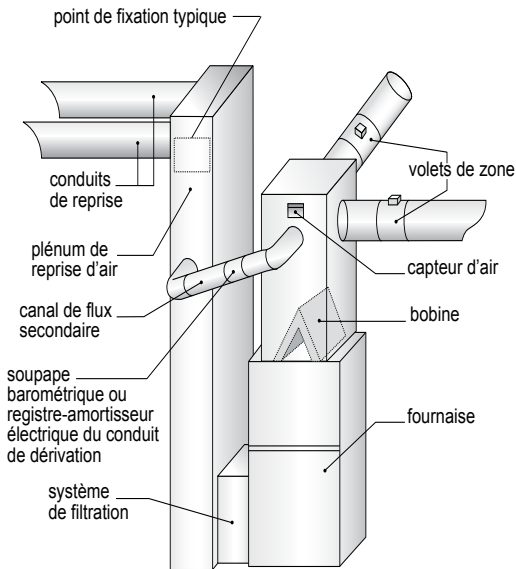


Figure 2

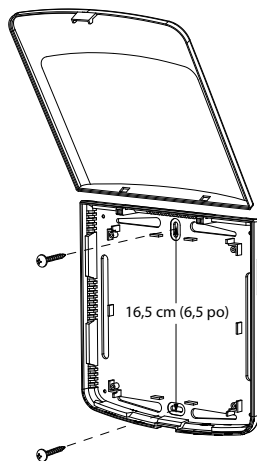


Figure 3

### 3 Câblage du panneau



Toujours couper l'alimentation du système de climatisation ou de chauffage avant d'installer ou d'ajuster le régulateur 3 zones de première qualité. Câbler tout le panneau avant d'actionner l'alimentation du transformateur.

Respecter les directives générales de câblage suivantes pour tous les systèmes. Le câblage spécifique variera en fonction de l'équipement et du type de système (conventionnel ou pompe à chaleur).

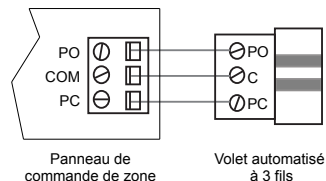
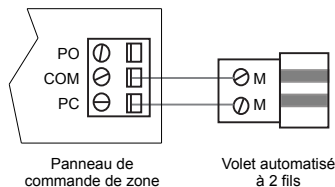
#### 3.1 Câblage des volets automatisés

Installer les volets automatisés du système en respectant les directives fournies par le fabricant.

Raccorder les volets automatisés au panneau de commande de zone tel que décrit pour l'un ou l'autre des volets à deux (2) ou trois (3) fils.

La somme de l'appel de courant de tous les volets automatisés alimentés par le panneau de commande de zone ne doit pas dépasser 35 VA à 24 volts c.a. Employer un relai répéteur si davantage de puissance est requise pour les volets automatisés.

Max. volets, par panneau	35 VA à 24 volts c.a.
--------------------------	-----------------------



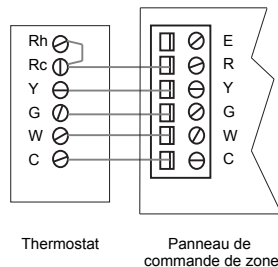
## 3.2 Câblage du thermostat

Installer les thermostats du système en respectant les directives fournies par le fabricant.

Raccorder les thermostats au panneau de commande de zone tel qu'illustré.

### Remarques :

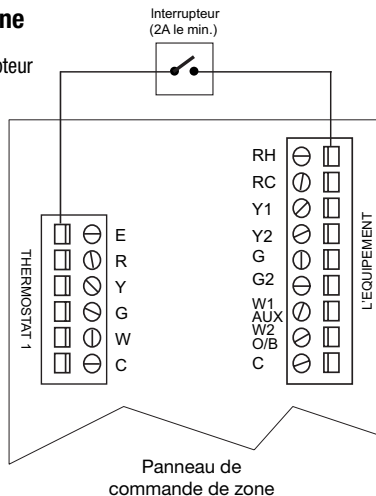
- Utilisez uniquement un seul étage thermostats conventionnels.
- Le câblage à la borne C n'est requis que pour l'alimentation du thermostat.
- La borne E au thermostat 1 est pour connecter un commutateur de chaleur d'urgence externe (systèmes de pompes à chaleur seulement).



## 3.3 Interrupteur de chaleur d'urgence externe

Pour les systèmes de pompes à chaleur nécessitant un interrupteur chaleur d'urgence externe, connectez comme indiqué.

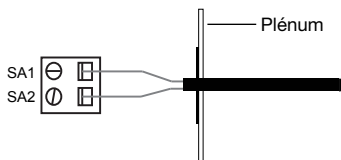
**Remarque :** Utiliser la même phase pour l'équipement et le transformateur.



### 3.4 Câblage du capteur d'air

Installer le capteur d'air dans le plénum d'admission à une distance minimale de 0,6 à 0,9 m (2 à 3 pi) de l'échangeur thermique et de la bobine. S'assurer qu'il n'y ait pas de volets automatisés de zone devant le capteur d'air.

Raccorder le capteur d'air au panneau de commande de zone tel qu'indiqué.

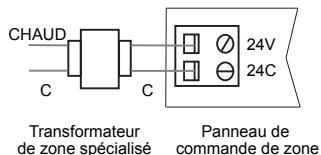


### 3.5 Câblage du transformateur

Installer le transformateur en respectant les directives fournies par le fabricant. Coter le transformateur conformément aux exigences du volet automatisé. Le panneau de commande de zone possède un fusible intégré à initialisation automatique. La puissance maximale destinée aux volets automatisés, par panneau, est de 35 VA à 24 volts c.a.

Raccorder le transformateur au panneau de commande de zone tel qu'illustré.

**Remarque :** *Les volets automatisés supplémentaires ou ceux utilisant un appel de courant supérieur nécessiteront un relai répéteur distinct.*



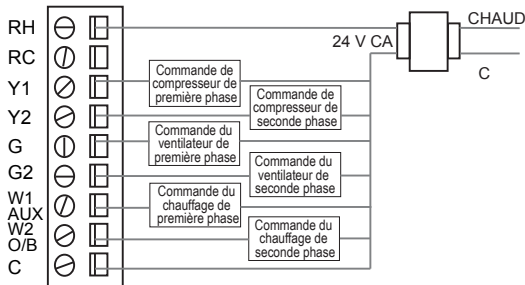
### 3.6 Câblage de système conventionnel

**Remarque :** pour un système de pompe à chaleur, voir la section 3.7.

Raccorder un système de chauffage conventionnel au panneau de commande de zone qu'illustré.

Pour un système de chauffage et de refroidissement à phase unique, les raccords de 2e phase ne sont pas utilisés.

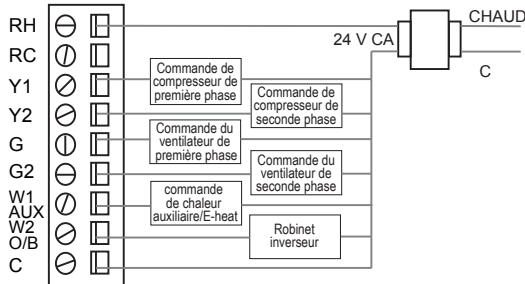
Pour un système doté d'un transformateur double, ouvrir le cavalier J1 (voir la section Configuration, figure 4). S'assurer que les conducteurs neutres (communs) sont connectés.



### 3.7 Câblage du système de pompe à chaleur

Raccorder le système de pompe à chaleur monophasé ou multiphasé au panneau de commande de zone tel qu'illustré.

Thermostats conventionnels doivent être utilisés conjointement à un système de pompe à chaleur, cependant, le chauffage d'urgence sera commandé par l'interrupteur de chauffage d'urgence du panneau ou par l'interrupteur de chauffage d'urgence à distance facultatif.



Pour un système à phase unique, la commande de chauffage auxiliaire n'est pas utilisée. Pour un système à phases multiples, les commandes du compresseur ne sont pas utilisées.

- Utiliser l'interrupteur DIP 1 pour sélectionner le système conventionnel ou de pompe à chaleur.
- Utiliser l'interrupteur DIP 3 pour commander le robinet inverseur de la pompe à chaleur. Le réglage à « 0 » signifie que la borne O/B est actionnée par un signal d'activation du refroidissement. Le réglage à « B » signifie que la borne O/B est actionnée par un signal d'activation du chauffage.

# 4 Configuration

Respecter les directives suivantes pour configurer le régulateur 3 zones de première qualité.

1. Ouvrir le cavalier J1 pour les installations à transformateur double.
2. Ouvrir le cavalier de protection de cycle court J2 pour mettre le système à l'essai.

**Remarque :** *replacer le cavalier J2 une fois la mise à l'essai du système terminée ou le laisser ouvert si le compresseur possède une protection de cycle court intégrée.*

3. Appuyer sur ▲ puis sur ▲ pour élever ou ▼ pour réduire les valeurs de température maximale de court-circuitage.
4. Appuyer sur ▼ puis sur ▲ pour élever ou ▼ pour réduire les valeurs de température minimale de court-circuitage.
5. Appuyer simultanément sur ▲ et ▼ pour ajuster le temps de purge. Appuyer sur ▲ pour augmenter le temps de purge, ou sur ▼ pour le réduire.

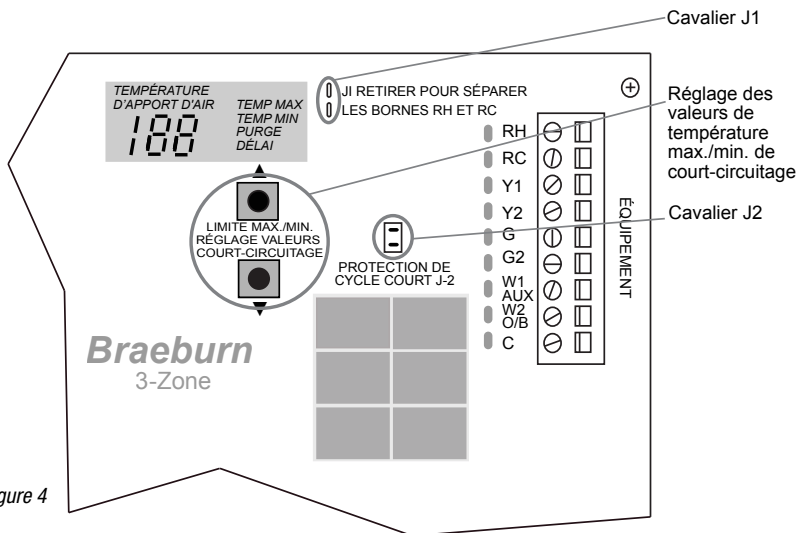


Figure 4

## 6. Régler les interrupteurs DIP conformément aux exigences du système.

PC NON ACTIONNÉE	■	POMPE À CHALEUR
NORMAL	■	POLYCOMBUSTIBLE
ROBINET INVERSEUR B	■	O
GAZ VENTILATEUR	■	ELEC./PC
SIGNAL OPP 20	■	15
PAS VERROULLÉ	■	ACTIF
TOUS PRIORITAIRES	■	ZONE1
G2 W/2 ZONES	■	2 PHASES

	Étiquetage des interrupteurs	Fonction
1	Non-HP/Heat Pump (PC non actionnée/Pompe à chaleur)	Position de NON HP pour le matériel conventionnel. Position à HEAT PUMP pour l'équipement de pompe à chaleur
2	Normal/Polycombustible (Dual Fuel)	Verrouillage de 1re phase de la pompe à chaleur quand le signal d'activation de 2e phase
3	Rev Valve B/O (Robinet inverseur)	Borne O/B active en mode chauffage (position B) ou refroidissement (position O)
4	Fan Gas/Elec & HP (Gaz ventilateur/Électrique et pompe à chaleur)	Ventilateur commandé par système CVCA ou panneau
5	Opp Call 20/15 (Signal Opp)	Délai de réponse au signal d'activation opposé en minutes
6	Lockout None/Active (Non verrouillé/actif)	Verrouillage de 2e phase sans signal d'activation des 2 zones
7	Priority All/Zone 1 (Tous prioritaires/Zone 1)	Changement de la zone prioritaire 1 ou du premier signal d'activation
8	G2 W/2 Zones/2 Stages (phases)	Activation du ventilateur de 2e phase requiert 2 zones ou 2 phases

## 5 Verrouillage du système

Une fois le câblage et la configuration terminés, se servir de la liste de vérification suivante pour assurer que le panneau fonctionne adéquatement.

- [ ] S'assurer que l'interrupteur de chaleur d'urgence est en position « Off » (arrêt) (à droite).
- [ ] Ouvrir le cavalier J2 en déplaçant le capuchon des deux broches de manière à ce qu'il n'en couvre qu'une.
- [ ] Consulter le tableau et le schéma de la section 4 de ce guide de l'installateur ou à l'intérieur du couvercle du panneau de commande de zone pour assurer que les interrupteurs DIP sont correctement réglés.
- [ ] S'assurer que le capteur de température de l'apport d'air est raccordé aux bornes SA1 et SA2. Les volets automatisés de zone ne se refermeront pas si le capteur d'admission d'air n'est pas installé.
- [ ] S'assurer qu'aucune zone n'émet de signal d'activation en éteignant tous les thermostats.

- [ ] Alimenter le panneau à l'aide d'une puissance de 24 volts c.a.
- [ ] Vérifier que le témoin DEL vert d'alimentation à proximité des bornes de 24 volts c.a. est allumé.
- [ ] Vérifier que le témoin DEL vert au centre du panneau clignote.
- [ ] Vérifier que les trois (3) témoins DEL de zone à proximité des bornes du volet automatisé sont illuminés (en vert).
- [ ] Vérifier que l'affichage de température de l'apport d'air affiche la température réelle du plénum.
- [ ] Régler le thermostat de zone 1 en mode chauffage et émettre un signal d'activation de la chaleur dans la zone 1 en élevant la température réglée au-dessus de la température ambiante.
- [ ] Vérifier que le témoin DEL du volet automatisé de la zone 1 demeure vert (ouvert) et que ceux des zones 2 et 3 passent au rouge (fermés).
- [ ] Vérifier que le système de chauffage fonctionne, que l'air sort des conduits d'évacuation de la zone 1 et que la circulation d'air des conduits des zones 2 et 3 est minimale.
- [ ] Vérifier que l'affichage de température de l'air admis du panneau de commande de zone affiche un changement de la température de l'apport d'air.
- [ ] Régler le thermostat de zone 2 en mode chauffage et émettre un signal d'activation de la chaleur dans la zone 2 en élevant la température réglée au-dessus de la température ambiante.
- [ ] Vérifier que le témoin DEL du volet automatisé de la zone 1 demeure vert (ouvert) et que celui de la zone 2 passe au vert (ouvert).
- [ ] Vérifier que le système de chauffage fonctionne et que l'air circule dans les zones 1 et 2.
- [ ] En présence d'un thermostat de zone 3, le régler en mode chauffage et émettre un signal d'activation de la chaleur dans la zone 3 en élevant la température réglée au-dessus de la température ambiante. Vérifier que l'air circule maintenant dans la zone 3.
- [ ] S'ils sont installés, vérifier les interrupteurs de chauffage d'urgence à distance et du panneau. Remettre les interrupteurs E-Heat en position normale une fois la mise à l'essai terminée.
- [ ] Remettre le thermostat de la zone 1 en position « Off » (arrêt). Vérifier que le témoin DEL du volet automatisé de la zone 1 passe au rouge et que ceux des volets automatisés de zones 2 et 3 demeurent verts.
- [ ] Vérifier que le système de chauffage fonctionne, que l'air sort des conduits d'évacuation des zones 2 et 3, et que la circulation d'air des conduits de la zone 1 est minimale.
- [ ] Remettre les thermostats des zones 2 et 3 en position « Off » (arrêt). Vérifier que le ventilateur du système s'arrête à la fin du cycle de purge.
- [ ] Vérifier que les témoins DEL de toutes les zones à proximité des bornes des volets automatisés sont verts.
- [ ] Si la température extérieure est acceptable, répéter les étapes ci-dessus en mode refroidissement. Le dispositif de refroidissement ne fonctionnera pas si E-Heat est actionné.
- [ ] Restaurer les thermostats et replacer le cavalier J2 si une protection de cycle court est requise au panneau de commande de zone.



# 6 Fonctionnement

Le régulateur 3 zones de première qualité est doté de témoins DEL et d'un afficheur intégré permettant à l'installateur et au propriétaire de connaître le mode de fonctionnement actuel du panneau. Voir la figure 5 et les descriptions suivantes des témoins DEL du panneau pour les détails de fonctionnement.

## Afficheur DEL

---

Temp. d'apport d'air	Affiche la température réelle de l'apport d'air. Sert à régler les températures maximales/minimales. S'il clignote, vérifiez la connexion du capteur d'air d'alimentation.
Température max.	Appuyer sur ▲ pour le réglage des valeurs maximales de court-circuitage. Appuyer sur ▲ pour élever ou ▼ réduire la température max.
Température min.	Appuyer sur ▼ pour afficher les valeurs minimales de court-circuitage. Appuyer sur ▲ pour élever ou ▼ réduire la température min.
Purge	Le système fait appel à un dispositif de purge intelligent pour maximiser le confort et les économies d'énergie. Appuyer sur ▼ et ▲ pour afficher le temps de purge. Appuyer sur ▲ pour augmenter le temps de purge, ou sur ▼ pour le réduire.
Délai	La température de l'apport d'air est en dehors des valeurs max./min. de court-circuitage. Le système a éteint l'équipement à l'exception du ventilateur.

Légende	DEL	Description
1	Thermostats	Montre quels signaux d'activation les thermostats envoient au panneau de commande de zone. S'allume lorsque la borne du thermostat est actionnée.
2	Alimentation 24 volts	S'allume lorsque le panneau est alimenté par le transformateur de zone.
3	RH et RC	S'allume lorsque le ou les transformateurs de l'équipement CVCA sont alimentés. Seulement si la borne C de l'équipement est câblée.
4	Équipement	S'allume si le panneau de commande de zone envoie un signal d'activation à l'équipement. Le panneau de zones commande les témoins DEL de l'équipement en réponse aux signaux du thermostat et réglages d'interrupteur DIP.
5	Chauffage d'urgence	S'allume si le chauffage d'urgence est actionné (refroidissement désactivé).
6	Volet automatisé	Passé au rouge si le volet automatisé de zone est fermé, au vert s'il est ouvert.
7	Témoin clignotant	Clignote une fois par seconde si le panneau fonctionne normalement.

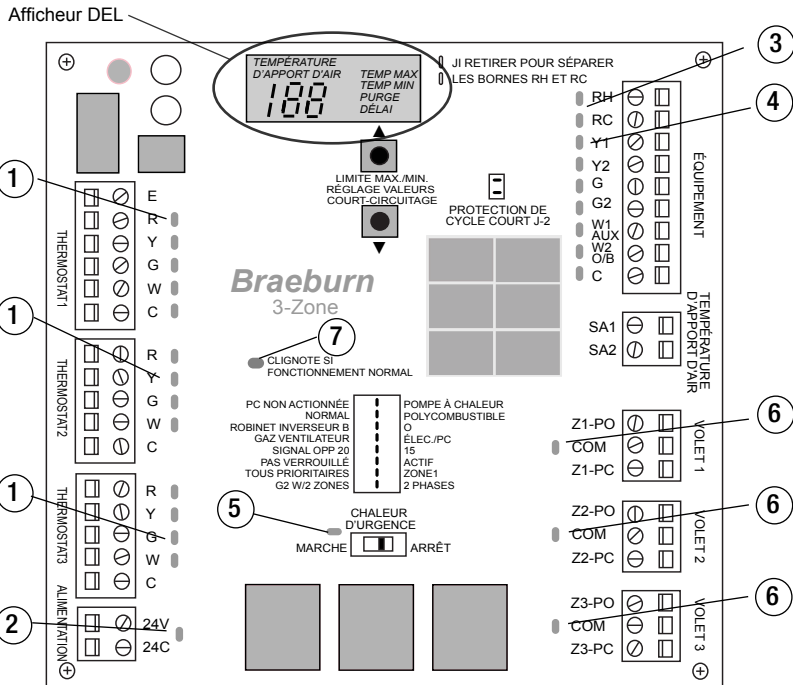


Figure 5

### Remarques :

- Si aucune zone n'émet de signal d'activation, le panneau ordonnera l'ouverture de tous les volets automatisés.
- Pour une conservation maximale de l'énergie, une purge se produira à la fin de chaque demande d'activation. Le système ne répondra à aucun signal d'activation avant la fin de la purge.
- Le démarrage par phase de l'équipement est automatique et effectué en fonction de l'heure et de la température du plénum.
- Les volets automatisés ne se refermeront pas et le lancement de l'autre phase ne sera pas effectué si le capteur de température du plénum n'est pas raccordé et ne fonctionne pas correctement.
- Aucun signal d'activation du dispositif de refroidissement ne mènera à une réponse si le chauffage d'urgence est activé.

## Garantía

Braeburn Systems LLC garantiza cada panel de zona Braeburn nuevo contra defectos de materiales o mano de obra por un período de cinco años a partir de la fecha original de compra realizada por un técnico de servicio profesional. Esta garantía y nuestra responsabilidad no se aplican a los daños a la mercancía o al panel de zona resultantes de un accidente, modificación, negligencia, uso indebido, instalación incorrecta o cualquier otro error cometido al seguir las instrucciones de instalación y de operación de Braeburn.

Braeburn Systems LLC acepta reparar o reemplazar a su elección cualquier panel de zona Braeburn que se encuentre bajo garantía, siempre y cuando se devuelva, con gastos de correo pagados, a nuestro centro de garantías en una caja de cartón acolchada, dentro del período de la garantía, con el comprobante de la fecha original de compra y una breve descripción del defecto. Esta garantía limitada no incluye el costo de retiro o reinstalación.

Esta garantía le da derechos legales específicos y usted puede tener también otros derechos que varían en cada estado o provincia. La respuesta a cualquier pregunta acerca de nuestra garantía limitada se puede obtener escribiendo a nuestras oficinas corporativas.

CENTRO DE GARANTÍAS: Braeburn Systems LLC  
Attn: Warranty Department  
2215 Cornell Avenue,  
Montgomery, IL 60538



## Garantie

Braeburn Systems LLC garantit chaque panneau de commande de zone Braeburn neuf contre toute défectuosité de matériaux ou de fabrication pour une période de cinq ans suivant la date initiale de son achat par un technicien de service professionnel. Cette garantie et notre responsabilité ne s'appliquent pas aux dommages à la marchandise ou au panneau de commande de zone découlant d'un accident, d'une modification, de la négligence, de l'abus, de l'installation inappropriée ou de tout défaut de respecter les directives d'installation et d'utilisation publiées par Braeburn.

Braeburn Systems LLC consent de réparer ou remplacer, à sa seule discrétion, tout panneau de commande de zone Braeburn garanti, à condition qu'il soit retourné port payé à notre service de garantie dans un emballage matelassé avant la fin de la période de garantie, accompagné d'une preuve de la date d'achat initiale et d'une courte description de l'anomalie. Cette garantie limitée ne couvre pas le coût de démontage ou de réinstallation.

Cette garantie vous donne certains droits juridiques et vous pourriez disposer d'autres droits qui varient d'un État à un autre ou d'une province à une autre. Veuillez soumettre toute question concernant notre garantie limitée par écrit à notre siège social.

SERVICE DE GARANTIE : Braeburn Systems LLC  
Attn: Warranty Department  
2215 Cornell Avenue  
Montgomery, IL 60538



# Braeburn®

## Warranty

Braeburn Systems LLC warrants each new Braeburn zone panel against any defects that are due to faulty material or workmanship for a period of five years after the original date of purchase by a professional service technician. This warranty and our liability does not apply to merchandise or the zone panel resulting from accident, alteration, neglect, misuse, improper installation or any other failure to follow Braeburn installation and operating instructions.

Braeburn Systems LLC agrees to repair or replace at its option any Braeburn zone panel under warranty provided it is returned postage prepaid to our warranty facility in a padded carton within the warranty period, with proof of the original date of purchase and a brief description of the malfunction. This limited warranty does not include the cost of removal or re-installation.

This warranty gives you specific legal rights and you may also have other rights that vary from state to state or province to province. Answers to any questions regarding our limited warranty may be obtained by writing our corporate offices.

WARRANTY FACILITY: Braeburn Systems LLC  
Attn: Warranty Department  
2215 Cornell Avenue,  
Montgomery, IL 60538



Braeburn Systems LLC • 2215 Cornell Avenue • Montgomery, IL 60538  
Technical Assistance: [www.braeburnonline.com](http://www.braeburnonline.com)  
Call us toll-free: 866.268.5599 (U.S.) or +1.630.844.1968 (Outside the U.S.)

Asistencia técnica: [www.braeburnonline.com](http://www.braeburnonline.com)  
Número sin costo: 866.268.5599 (EE. UU.) o +1.630.844.1968 (desde fuera de los EE. UU.)

Assistance technique : [www.braeburnonline.com](http://www.braeburnonline.com)  
Appelez-nous sans frais au : (866) 268-5599 (É.-U.) ou au +1 (630) 844-1968 (en dehors des États-Unis)

©2018 Braeburn Systems LLC • All Rights Reserved. Made in China.  
Todos los derechos están reservados. Hecho en China.  
Tous droits réservés. Fabriqué en Chine.

140303-100-04